

Tillbehör

Latrintömning

- Tömmer enkelt latrintanken på båten
- Robust konstruktion, underhållsfri

16 60 00 Pump Out Station LS60W

- Pump kapacitet: 50 l/min
- Motor styrka 750 W
- Vikt: 95 kg
- Sughöjd: 5 m
- Pumplängd: 120 m
- Pumphöjd: 6m



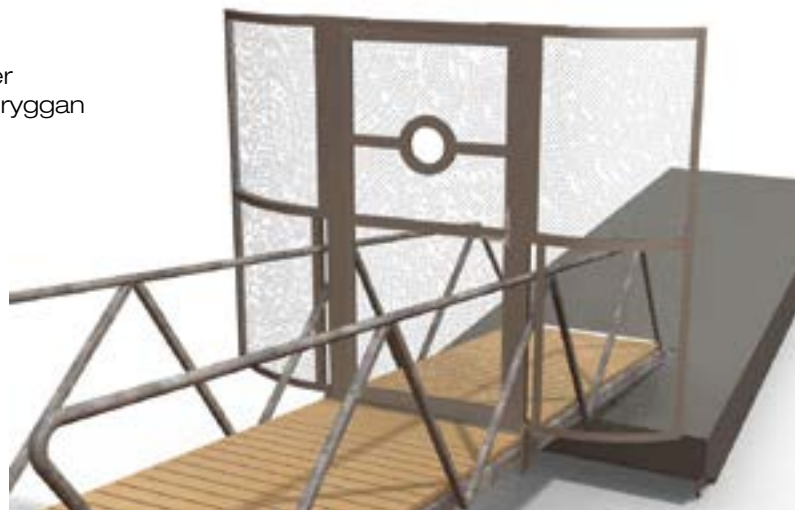
16 60 20 Pump Out Mobil Station LSM80

- Pump kapacitet: 25 l/min
- Motor styrka 250 W
- Vikt: 50 kg
- Sughöjd: 5 m
- Pumplängd: 15 m



10 90 00 Bryggrind

- Finns i olika bredder, passar de flesta bryggtyper
- Kan installeras på landfästet, landgången eller bryggan
- Ökar säkerheten
- Smart card system
- Varmgalvaniserad C4 enligt standard ISO 1461



Revisionsdatum 16.02.2018

Top Marine arbetar ständigt med produktutveckling och förbehåller sig rätten att ändra tekniska specifikationer. Produktbladen avser Top Marine's standard. Vid upphandlingar ändras tekniska dimensioner i enlighet med kravspec.



Top Marine Sverige AB
Box 7, 184 03 Ljusterö
08 - 684 199 00
info@topmarine.se
www.topmarine.se

Top Marine OÜ
Tule 33, Saue 76506 ESTONIA
+372 5304 4000
info@topmarine.ee
www.topmarine.eu

Återförsäljare:

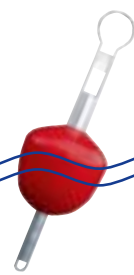
Top Marine
Din bryggleverantör



Tillbehör



Tillbehör



FÖRTÖJNINGSRINGAR

- Varmgalvaniserade, stark konstruktion



Artikelnr	14 11 00	14 21 00	14 50 00	14 52 00
Dimensioner	Ø12x265 mm	Ø16x265 mm	Ø12 mm	Ø20 mm
Styrka	10 kN	15 kN	10 kN	20 kN
Material	Varmgalvaniserade			
Användningsområde	Badbrygga/lätt flytbrygga	Båtbrygga	Trä/betongbrygga	Trä/betongbrygga, Betongponton

FÖRTÖJNINGSPOLLARE;

- Den geometriska konstruktionen säkerställer fördelning av kraft
- Tillverkas i varmgalvaniserat eller rostfritt stål



Artikelnr	14 64 00	14 62 00	14 65 00	14 63 00	14 66 00	14 67 00
Produkt	Förtöjningspollare 25 kN		Förtöjningspollare 50 kN		Förtöjningspollare 100 kN	
Material	Varmgalvaniserat stål	Rostfritt stål	Varmgalvaniserat stål	Rostfritt stål	Varmgalvaniserat stål	Rostfritt stål
Dimensioner	Ø76 mm		Ø114 mm		Ø140 mm	
Styrka	25 kN		50 kN		100 kN	
Användningsområde	Trä/betongbryggor, Betongponton		Trä/betongbryggor, Betongponton		Trä/betongbryggor, Betongponton	

FENDER BACELL

- Mycket stötdämpande
- Starkt och elastiskt material, 100 % vattentät
- Materialet har använts i över 30 år för professionellt bruk
- Frost och UV-beständig
- Repar inte båten

FENDER BACELL TEKNISKT DATA

- Hårdhet, shore A: 37
- Hårdhet skumfyllning, shore A: 24
- Kompressionsstyrka: 140 kPa
- Rekommenderad temp: -25° C
- Rekommenderad temp: +40° C
- Densitet: 95 g/l



Artikelnr	16 71 00	16 72 00	16 73 00
Produkt		Fender MF60	Fender MBF150
Dimensioner	Längd	940 mm	650 mm
	Bredd	44 mm	195 mm
	Höjd	85 mm	200 mm
Vikt	220 g	510 g	1400 g
Montering	4x clips, skruv ingår ej	4x clips, skruv ingår ej	3x aluminium brickor, förmonterade, skruv ingår ej
Användningsområde	Badbryggor, båtbryggor, trä/betongbryggor, betongponton, fasta bryggor, kajer, Y-bommar, gångbara Y-bommar		

BADSTEGAR

- Tillverkas i varmgalvaniserat eller rostfritt stål
- 4 eller 7 steg
- Kan monteras på alla bryggor från Top Marine
- Rekommenderas att tas upp på vintern
- Finns även som fallbar

Artikelnr	16 20 00	16 21 00	16 10 00	16 11 00
Produkt	Badstege 4 steg		Badstege 7 steg	
Material	Varmgalvaniserat stål	Rostfritt stål	Varmgalvaniserat stål	Rostfritt stål



SERVICE PEDESTAL

- El-försörjning
- Vattenförsörjning
- Bryggbelysning
- Tillverkat i aluminium och komposit
- Från 16amp till 250amp
- Låsbart uttag
- Smart card system
- Rekommenderat avstånd mellan service pedestal 12 - 15m

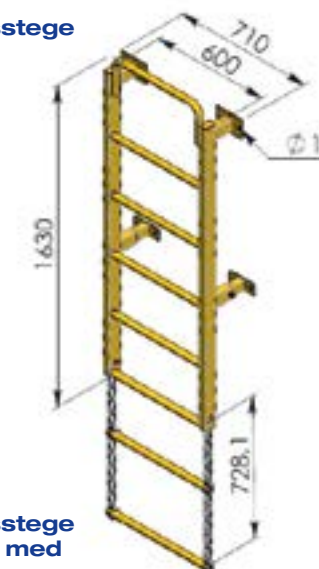
16 90 00 Service Pedestal



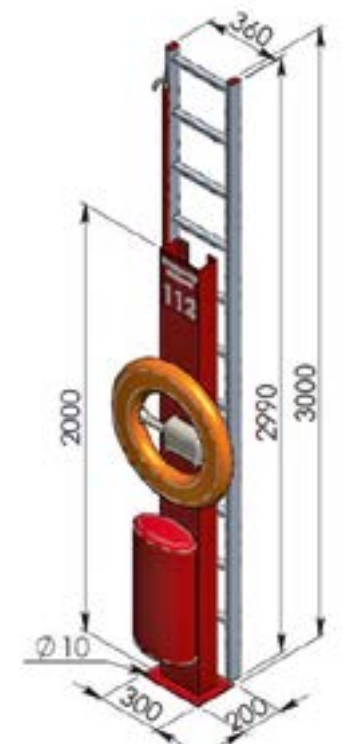
RÄDDNINGSTEGE

- Varmgalvaniserad och pulverlackerad (färg gul)
- Rekommenderat avstånd mellan räddningsstegar 25-50 m

16 35 00 Räddningsstege



16 36 00 Räddningsstege extra steg med kätting



LIVRÄDDNINGSTATION

- Livboj (4 kg med kastlina, 25 m, röd)
- Båtshake (röd, flyter, 3 m)
- Stege (3 m, flyter, aluminium)
- Informationstavla
- Brandskåp som extra tillbehör
- Rekommenderat avstånd mellan livräddningsstationer 100-200 m

16 30 00 Livräddningsstation